

MÁY ĐIỆN

Phạm Khánh Tùng

tungpk@hnue.edu.vn

www://hnue.edu.vn/directory/tungpk

GIỚI THIỆU CHUNG VỀ MÁY ĐIỆN

Máy điện – lĩnh vực nghiên cứu những ứng dụng của các hiện tượng điện từ nhằm biến đổi năng lượng từ điện năng thành cơ năng và ngược lại.

Máy điện là phần tử quan trọng nhất của bất kỳ thiết bị, hệ thống sử dụng và biến đổi điện năng.

Máy điện được sử dụng rộng rãi trong dân dụng, nông nghiệp, công nghiệp, giao thông vận tải, các hệ điều khiển và tự động điều chỉnh, khống chế.

GIỚI THIỆU CHUNG VỀ MÁY ĐIỆN

1. ĐỊNH NGHĨA VÀ PHÂN LOẠI

1.1. Định nghĩa

Máy điện là thiết bị điện từ, nguyên lý làm việc dựa vào hiện tượng cảm ứng điện từ, về cấu tạo gồm mạch từ (lõi thép) và mạch điện (dây quấn), dùng để biến đổi các dạng năng lượng như cơ năng thành điện năng (máy phát điện) hoặc ngược lại như điện năng thành cơ năng (động cơ điện), hoặc dùng để biến đổi các thông số điện năng như điện áp, dòng điện, tần số, số pha ...

GIỚI THIỆU CHUNG VỀ MÁY ĐIỆN

1.2. Phân loại máy điện.

Máy điện có nhiều loại và có nhiều cách phân loại khác nhau. Ở đây ta phân loại máy điện dựa vào nguyên lý biến đổi năng lượng:

Máy điện tĩnh

Máy điện tĩnh làm việc dựa vào hiện tượng cảm ứng điện từ, do sự biến đổi từ thông trong các cuộn dây không có sự chuyển động tương đối với nhau. Máy điện tĩnh thường dùng để biến đổi các thông số điện năng như máy biến áp biến điện áp xoay chiều thành điện áp xoay chiều có giá trị khác,..

GIỚI THIỆU CHUNG VỀ MÁY ĐIỆN

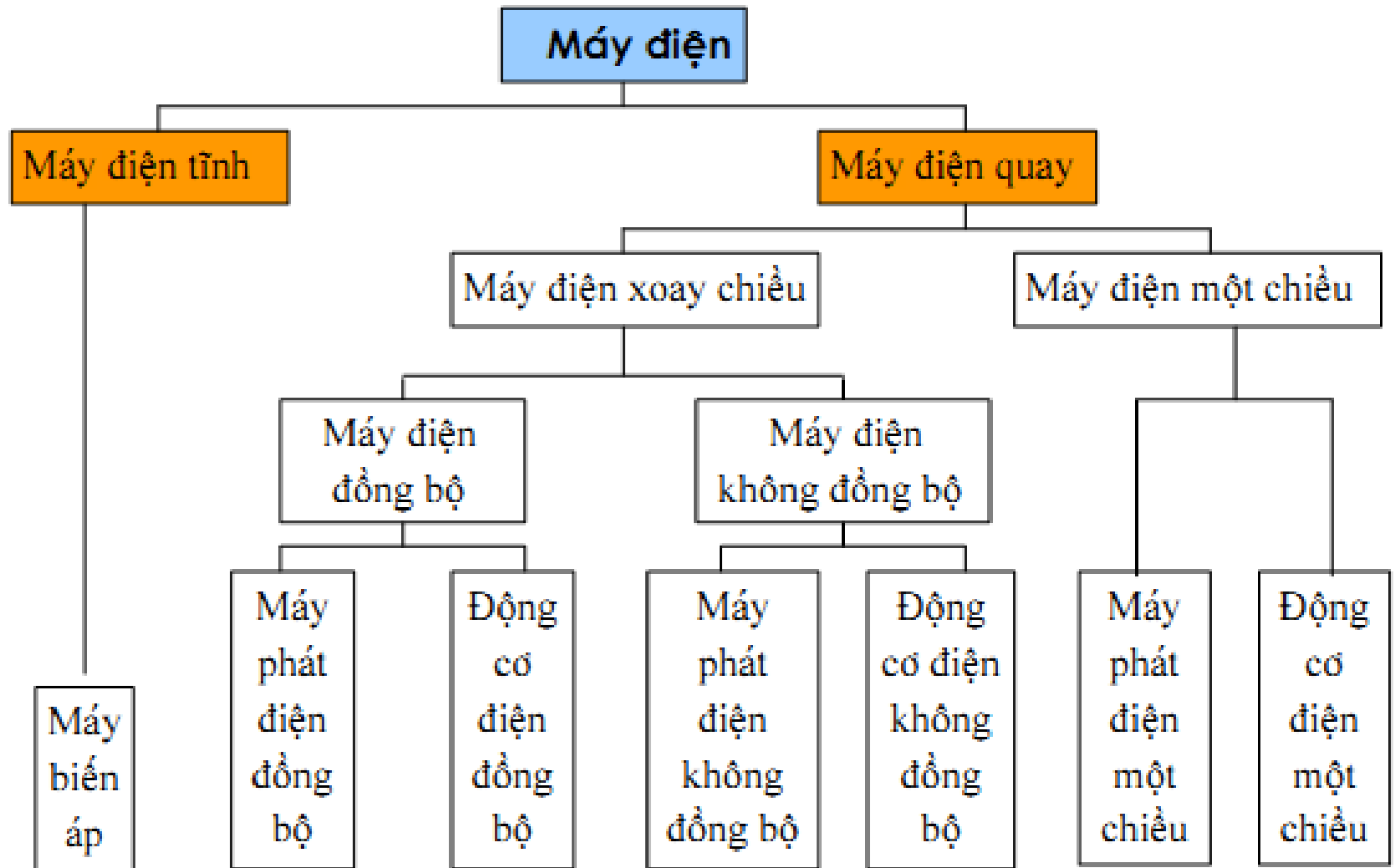
Máy điện quay (hoặc có loại chuyển động thẳng):

Máy điện quay làm việc dựa vào hiện tượng cảm ứng điện từ, lực điện từ do từ trường và dòng điện trong các cuộn dây gây ra.

Loại máy này dùng để biến đổi dạng năng lượng như cơ năng thành điện năng (máy phát điện) hoặc ngược lại như điện năng thành cơ năng (động cơ điện).

Quá trình biến đổi năng lượng có tính thuận nghịch nghĩa là máy điện có thể làm việc ở chế độ máy phát điện hoặc động cơ điện.

GIỚI THIỆU CHUNG VỀ MÁY ĐIỆN



GIỚI THIỆU CHUNG VỀ MÁY ĐIỆN

2. CÁC ĐỊNH LUẬT ĐIỆN TỪ CƠ BẢN DÙNG TRONG MÁY ĐIỆN

2.1. Định luật cảm ứng điện từ

Trường hợp từ thông xuyên qua vòng dây biến thiên.

Khi từ thông $\Phi = \Phi(t)$ xuyên qua vòng dây biến thiên trong vòng dây sẽ cảm ứng sức điện động (sđđ) $e(t)$. Sđđ đó có chiều sao cho dòng điện do nó sinh ra tạo ra từ thông chống lại sự biến thiên của từ thông sinh ra sđđ.

Sđđ cảm ứng được tính theo công thức Mắcxoen :

$$e = -\frac{d\Phi}{dt} \qquad e = -N\frac{d\Phi}{dt} = -\frac{d\Psi}{dt}$$

$\Psi = N.\Phi$ [Wb] gọi là từ thông móc vòng của cuộn dây

GIỚI THIỆU CHUNG VỀ MÁY ĐIỆN

Trường hợp thanh dẫn chuyển động trong từ trường.

Khi thanh dẫn chuyển động thẳng góc với đường sức từ trường (đây là trường hợp thường gặp nhất trong máy điện), trong thanh dẫn cảm ứng sđđ có trị số:

$$e = B.l.v$$

B – cường độ từ cảm [T].

l – chiều dài tác dụng của thanh dẫn [m].

v – tốc độ dài thanh dẫn [m/s]

Chiều sđđ cảm ứng xác định theo qui tắc bàn tay phải

GIỚI THIỆU CHUNG VỀ MÁY ĐIỆN

2.2. Định luật lực điện từ

Khi thanh dẫn mang dòng điện đặt thẳng góc với đường sức từ trường, thanh dẫn sẽ chịu một lực điện từ tác dụng có trị số

$$F = B.l.i$$

B : cường độ từ cảm, [T].

i : dòng điện chạy trong thanh dẫn, [A].

l : chiều dài thanh dẫn, [m].

f : lực điện từ đo bằng Niuton, [N]

Chiều của lực điện từ f được xác định theo qui tắc bàn tay trái

GIỚI THIỆU CHUNG VỀ MÁY ĐIỆN

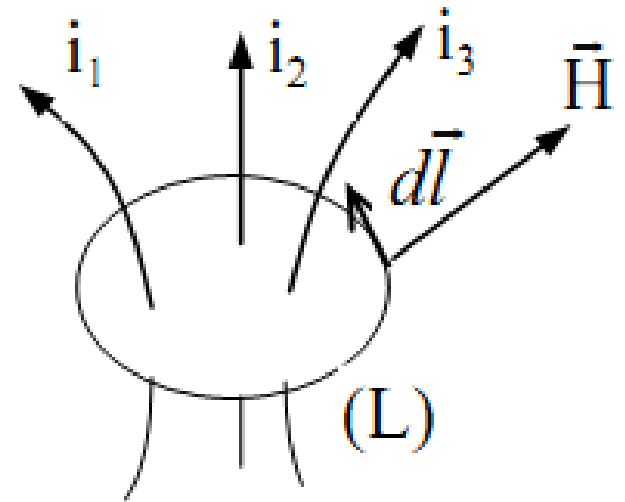
2.3. Định luật mạch từ , tính toán mạch từ

Định luật mạch từ là định luật dòng điện toàn phần áp dụng vào mạch từ với nội dung như sau:

Nếu H là vector cường độ từ trường do tập hợp dòng điện $i_1, i_2, \dots, i_k, \dots, i_n$ tạo ra và L là một đường cong kín bao quanh chúng:

$$\oint_{(L)} \vec{H} \cdot d\vec{l} = \sum i_k$$

Với $d\vec{l}$ là độ dời vi phân trên (L) . Dấu của i_k xác định theo quy tắc vặn nút chai: Quay cái vặn nút chai theo chiều $d\vec{l}$, chiều tiến của vặn nút chai trùng với chiều dòng điện i_k thì dòng điện mang dấu dương, còn ngược lại lấy dấu âm.

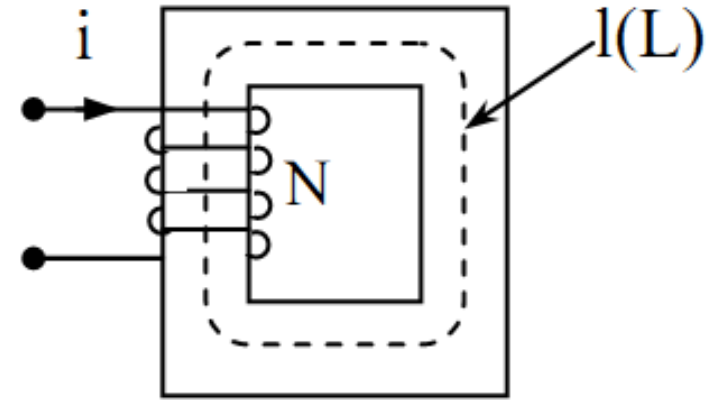


GIỚI THIỆU CHUNG VỀ MÁY ĐIỆN

Định luật dòng điện toàn phần áp dụng vào mạch từ đồng nhất có một cuộn dây như hình bên, ta có như sau:

$$H.l = N.i = F$$

$$H.l = \frac{B}{\mu} l = \frac{1}{\mu} \frac{l}{S} \Phi = R_{\mu} \Phi$$



GIỚI THIỆU CHUNG VỀ MÁY ĐIỆN

$$H.l = R_{\mu} \Phi = N.i = F$$

H [At/m] – cường độ từ trường trong mạch từ.

$B = \mu H$ [T] – từ cảm (mật độ từ thông) trong mạch từ.

$\mu = \mu_r \mu_o$ [H/m] – độ từ thẩm tuyệt đối của mạch từ.

$\mu_o = 4\pi \cdot 10^{-7}$ [H/m] – độ từ thẩm của không khí.

$\mu_r = \mu / \mu_o$ – độ từ thẩm tương đối của mạch từ.

L [m] – chiều dài trung bình của mạch từ.

N – số vòng dây của cuộn dây.

I [A] – dòng điện từ hóa, tạo ra từ thông cho mạch từ.

$F = N.i$ [At/m] – sức từ động (std)

$H.l$ – từ áp rơi trong mạch từ.

S [m²] – tiết diện ngang của mạch từ.

$R_{\mu} = \frac{1}{\mu} \frac{l}{S}$ – từ trở của mạch từ

GIỚI THIỆU CHUNG VỀ MÁY ĐIỆN

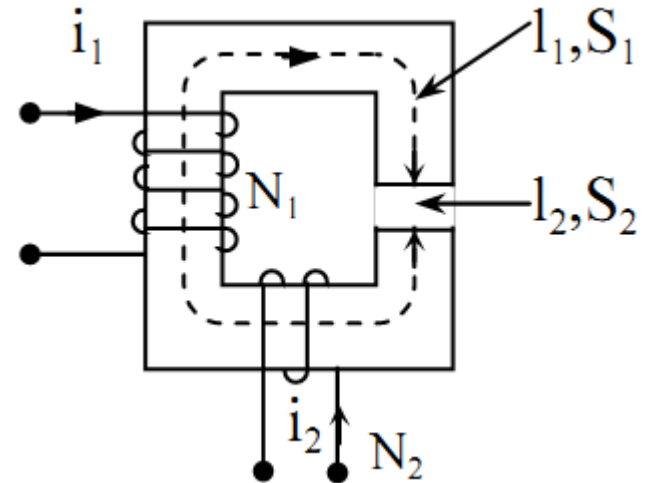
Áp dụng định luật dòng điện toàn phần vào mạch từ gồm hai đoạn có chiều dài l_1 và l_2 tiết diện S_1 và S_2 , ta có:

$$H_1 l_1 + H_2 l_2 = N_1 i_1 - N_2 i_2$$

H_1, H_2 [At/m] – Cường độ từ trường tương ứng trong đoạn mạch từ 1, 2.

l_1, l_2 [m] – Chiều dài trung bình của đoạn mạch từ 1, 2.

$i_1 \cdot N_1, i_2 \cdot N_2$ [At]: Số của cuộn dây 1, 2.



GIỚI THIỆU CHUNG VỀ MÁY ĐIỆN

Một cách tổng quát, mạch từ gồm m đoạn ghép nối tiếp định luật mạch từ được viết:

$$\sum_{j=1}^m H_j l_j = \sum_{j=1}^m R_{\mu j} \Phi = \sum_{k=1}^n N_k i_k = \sum_{k=1}^n F_k = F$$

trong đó: dòng điện i_k nào có chiều phù hợp với chiều từ thông Φ đã chọn theo qui tắc vặn nút chai sẽ mang dấu dương, còn ngược lại sẽ mang dấu âm;

j - chỉ số tên đoạn mạch từ;

k - chỉ số tên cuộn dây có dòng điện.

GIỚI THIỆU CHUNG VỀ MÁY ĐIỆN

Tính toán mạch từ:

Bài toán thuận: Cho biết từ thông Φ , tìm số $F = Ni$ để tạo ra từ thông đó.

Bước 1: Tính từ cảm mỗi đoạn mạch từ $B_j = \frac{\Phi}{S_j}$

Suy ra cường độ từ trường H_j như sau:

Nếu đoạn mạch từ là vật liệu sắt từ, tra đường cong từ hóa $B = f(H)$ để tìm H .

Nếu đoạn mạch từ là khe hở không khí thì $H_0 = B_0/\mu_0$.

Bước 2: Suy ra số tổng để tạo ra từ thông Φ : $F = \sum_{j=1}^m H_j l_j$

Bước 3: Tùy theo bài toán mà ta tìm được dòng điện i hoặc số vòng dây N

GIỚI THIỆU CHUNG VỀ MÁY ĐIỆN

Bài toán ngược : Biết stđ F , tìm từ thông Φ . Bài toán này phức tạp. Do vật liệu từ có độ từ thẩm μ phụ thuộc từ thông Φ nên từ trở R_μ cũng phụ thuộc Φ . Vì chưa biết Φ nên cũng chưa biết R .

Phương trình stđ trở thành:

$$\sum_{j=1}^m R_{\mu j}(\Phi)\Phi = F(\Phi)$$

Đây là phương trình phi tuyến, thường dùng phương pháp gần đúng để giải.

GIỚI THIỆU CHUNG VỀ MÁY ĐIỆN

3. VẬT LIỆU CHẾ TẠO MÁY ĐIỆN

Vật liệu chế tạo máy điện gồm vật liệu cấu trúc, vật liệu tác dụng và vật liệu cách điện.

+ Vật liệu cấu trúc là vật liệu để chế tạo các chi tiết chịu các tác động cơ học như trục, ổ trục, thân máy, nắp.

+ Vật liệu tác dụng là vật liệu dùng để chế tạo những bộ phận dẫn điện và từ.

+ Vật liệu cách điện dùng để cách điện giữa phần dẫn điện với không dẫn điện và giữa các phần dẫn điện với nhau.

GIỚI THIỆU CHUNG VỀ MÁY ĐIỆN

3.1. Vật liệu dẫn điện

Vật liệu dẫn điện để chế tạo máy điện tốt nhất là đồng vì chúng không đắt lắm và có điện trở suất nhỏ. Ngoài ra còn dùng nhôm và các hợp kim khác như đồng thau, đồng photpho.

Dây đồng hoặc dây nhôm được chế tạo theo tiết diện tròn hoặc tiết diện chữ nhật có bọc cách điện.

Với những máy có công suất nhỏ và trung bình, điện áp dưới 1000V thường dùng dây dẫn bọc êmay vì lớp cách điện của nó mỏng và đạt độ bền yêu cầu

GIỚI THIỆU CHUNG VỀ MÁY ĐIỆN

3.2. Vật liệu dẫn từ

Vật liệu dẫn từ trong máy điện là vật liệu sắt từ như thép kỹ thuật điện, gang, thép đúc, thép rèn ...

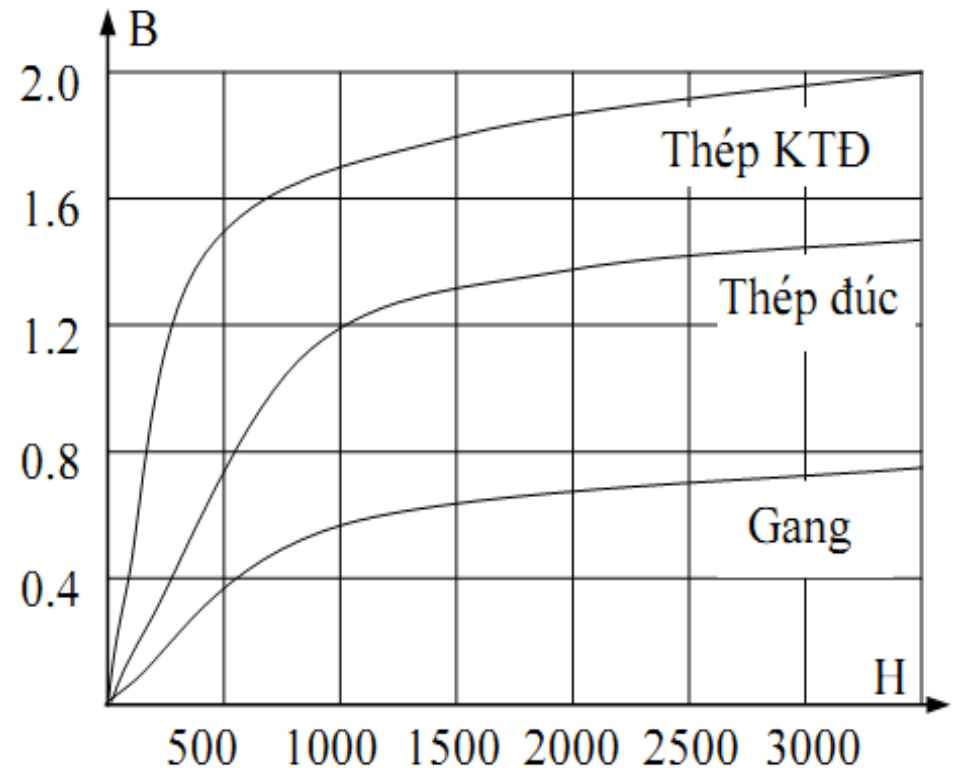
Ở các phần dẫn từ có từ thông biến đổi với tần số 50Hz thường dùng thép lá kỹ thuật điện dày $0,35 \div 1\text{mm}$, trong thành phần thép có từ $2 \div 5\%$ silíc để tăng điện trở của thép, giảm dòng điện xoáy.

Thép kỹ thuật điện được chế tạo bằng phương pháp cán nóng hoặc cán nguội.

Hiện nay thường dùng thép cán nguội để chế tạo các máy điện vì thép cán nguội có độ từ thẩm cao hơn và suất tổn hao nhỏ hơn thép cán nóng

GIỚI THIỆU CHUNG VỀ MÁY ĐIỆN

Hình bên là các đường cong từ hoá của một số vật liệu dẫn từ khác nhau. Cùng một dòng điện kích từ, ta thấy thép kỹ thuật điện có từ cảm lớn nhất, sau đó là thép đúc và cuối cùng là gang



Ở các phần dẫn từ có từ thông không đổi thường dùng thép đúc, thép rèn, hoặc thép lá

GIỚI THIỆU CHUNG VỀ MÁY ĐIỆN

3.3. Vật liệu cách điện

Vật liệu cách điện trong máy điện phải có cường độ cách điện cao, chịu nhiệt tốt, tản nhiệt tốt, chống ẩm và bền về cơ học. Cách điện bọc dây dẫn chịu được nhiệt độ cao thì nhiệt độ cho phép của dây dẫn càng lớn và dây dẫn chịu được dòng tải lớn.

Chất cách điện của máy điện phần lớn ở thể rắn và gồm có 4 nhóm:

- a) Chất hữu cơ thiên nhiên như giấy, lụa
- b) Chất vô cơ như amiăng, mica, sợi thủy tinh.
- c) Các chất tổng hợp.
- d) Các loại men và sơn cách điện.

Chất cách điện tốt nhất là mica nhưng đắt. Giấy, vải, sợi... rẻ nhưng dẫn nhiệt và cách điện kém, dễ bị ẩm. Vì vậy chúng phải được tẩm sấy để cách điện tốt hơn.

GIỚI THIỆU CHUNG VỀ MÁY ĐIỆN

Căn cứ độ bền nhiệt, vật liệu cách điện được chia ra các cấp như sau:

- Cấp Y : Nhiệt độ cho phép là 90°C , bao gồm bông, giấy, vải, tơ lụa, sợi tổng hợp, không được tẩm sấy bằng sơn cách điện.
- Cấp A : Nhiệt độ cho phép là 105°C , bao gồm vải sợi xenlulô, sợi tự nhiên hoặc nhân tạo được qua tẩm sấy bằng sơn cách điện.
- Cấp E : Nhiệt độ cho phép là 120°C , bao gồm màng vải, sợi tổng hợp gốc hữu cơ có thể chịu được nhiệt độ tương ứng.
- Cấp B : Nhiệt độ cho phép là 130°C , bao gồm các vật liệu gốc mica, sợi thủy tinh hoặc amiăng được liên kết bằng sơn hoặc nhựa gốc hữu cơ có thể chịu được nhiệt độ tương ứng.
- Cấp F : Nhiệt độ cho phép là 155°C , giống như loại B nhưng được tẩm sấy và kết dính bằng sơn hoặc nhựa tổng hợp có thể chịu được nhiệt độ tương ứng.

GIỚI THIỆU CHUNG VỀ MÁY ĐIỆN

- Cấp H : Nhiệt độ cho phép là 180°C , giống như cấp B nhưng dùng sơn phủ sấy hoặc chất kết dính gốc silic hữu cơ hoặc các chất tổng hợp có khả năng chịu được nhiệt độ tương ứng.
- Cấp C : Nhiệt độ cho phép là $>180^{\circ}\text{C}$, bao gồm các vật liệu gốc mica, thủy tinh và các hợp chất của chúng dùng trực tiếp không có chất liên kết. Các chất vô cơ có phụ gia liên kết bằng hữu cơ và các chất tổng hợp có khả năng chịu được nhiệt độ tương ứng.

Ngoài ra còn có chất cách điện ở thể khí (không khí) và thể lỏng (dầu biến áp).

Khi máy điện làm việc, do tác động của nhiệt độ, chấn động và các tác động lý hóa khác cách điện sẽ bị lão hóa nghĩa là mất dần các tính bền về điện và cơ. Thực nghiệm cho biết, khi nhiệt độ tăng quá nhiệt độ làm việc cho phép $8-10^{\circ}\text{C}$ thì tuổi thọ của vật liệu cách điện giảm đi một nửa.

GIỚI THIỆU CHUNG VỀ MÁY ĐIỆN

4. PHÁT NÓNG VÀ LÀM MÁT MÁY ĐIỆN

Trong quá trình biến đổi năng lượng luôn có sự tổn hao bao gồm: tổn hao sắt từ (do hiện tượng từ trễ và dòng xoáy) trong thép, tổn hao đồng trong dây quấn và tổn hao do ma sát (ở máy điện quay). Tất cả các tổn hao đều biến thành nhiệt làm cho máy điện nóng lên. Để làm mát máy điện, phải có biện pháp tản nhiệt ra môi trường xung quanh. Sự tản nhiệt không những phụ thuộc vào bề mặt làm mát của máy mà còn phụ thuộc vào sự đối lưu không khí xung quanh hoặc của môi trường làm mát khác như dầu máy biến áp... Thường vỏ máy điện được chế tạo có các cánh tản nhiệt và máy điện có hệ thống quạt gió để làm mát.

GIỚI THIỆU CHUNG VỀ MÁY ĐIỆN

Kích thước của máy, phương pháp làm mát phải được tính toán và lựa chọn để cho độ tăng nhiệt của vật liệu cách điện trong máy không vượt quá độ tăng nhiệt cho phép, đảm bảo cho vật liệu cách điện làm việc lâu dài, tuổi thọ của máy khoảng 20 năm.

Khi máy điện làm việc ở chế độ định mức, độ tăng nhiệt của các phần tử không vượt quá độ tăng nhiệt cho phép. Khi máy quá tải độ tăng nhiệt của máy sẽ vượt quá nhiệt độ cho phép, vì thế không cho phép máy làm việc quá tải lâu dài.

GIỚI THIỆU CHUNG VỀ MÁY ĐIỆN

5. PHƯƠNG PHÁP NGHIÊN CỨU MÁY ĐIỆN

Việc nghiên cứu máy điện gồm các bước sau:

1. Mô tả các hiện tượng vật lý xảy ra trong máy điện.
2. Dựa vào các định luật vật lý, viết phương trình toán học mô tả sự làm việc của máy điện. Đó là mô hình toán của máy điện.
3. Từ mô hình toán thiết lập mô hình mạch, đó là sơ đồ thay thế của máy điện.
4. Từ mô hình toán và mô hình mạch, tính toán các đặc tính và nghiên cứu máy điện, khai thác sử dụng theo các yêu cầu cụ thể.

GIỚI THIỆU CHUNG VỀ MÁY ĐIỆN
